



FÖRBEREDELSE

T Du ska naturligtvis avpassa din förstukvist efter ditt eget hus. När du har bestämt utformningen gör du en förteckning över hur mycket byggmaterial med hjälp av vårt dimensioneringsförslag på ritningen. Hur vår materialförteckning blev kan du se här intill. Vi hade mark utan tjälskjutande lera så vi lade en grund med trädgårdsplattor av betong i hörnen på ett par decimeter komprimerat grusskikt. Det är säkrast att kolla med kommunens byggnadsnämnd om bygglov krävs innan du startar bygget. Alla verktyg för bygg- och snickeriarbete behövs – glöm inte stegen. Det blir ett rejält materiallass att frakta hem, så du behöver en släpvagn och en bra uppläggningsplats med regnskydd.

- X**
- Stolpar 95 x 95 mm: ca 10 meter
 - Syll (tryckimpregnerad) hammarband 100 x 100 mm: ca 21 meter
 - Golvbräder 34 x 120 mm: ca 31 meter
 - U-takbräder 16 x 100 mm: ca 32 meter
 - Räckesspjälor 16 x 100 mm: ca 30 meter
 - Räcke 34 x 95 mm: ca 4,2 meter
 - Räckeslist 16 x 70 mm: totalt ca 16 meter
 - Sidbräder golv 25 x 125 mm: ca 11 meter
 - Takstol 38 x 125 mm: ca 20 meter
 - Tegelläkt 38 x 38 mm: ca 20 meter
 - Lockläkt 16 x 125 mm: ca 1,2 kvm
 - Vindbräda 25 x 150 mm: ca 6 meter
 - Nockbräda 25 x 175 mm: ca 2 meter
 - Spiklister 38 x 38 mm: ca 6 meter
 - Takpannor: 7 kvm
 - Nockpannor: 2 löpmeter
 - Insektsnät: ca 3,5 kvm
 - Trädgårdsplattor betong 4,5 x 40 x 40 cm: 7 st
- Spik, skruv och färg

G Det här projektet tar två-tre veckor om du arbetar ensam. Målningen måste anpassas efter vädret; det ska vara varmt och torrt.

100 Kostnaden för material och färg kommer lätt upp i 15 000 kr.

+ Med en tydlig materialspecifikation kan du ta in offerter från flera Bolist-butiker i närheten – tänk på att be om pris för frakt samtligt – och på det sättet kanske spara några tusenlappar.

VÄLKOMNANDE ENTRÉ

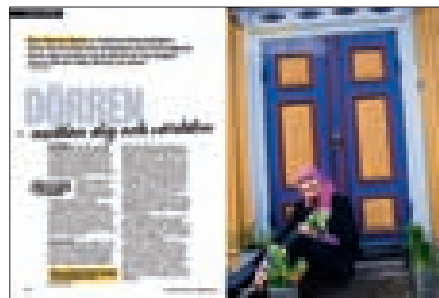
Sveriges vanligaste husmodell är nog 1^{1/2}-plansvillan. Vår villa med gavelentré hade bara en liten trätrappa och saknade helt entrétak, så det första stora projektet blev ett förstukvistbygge som passar den här hustypen.

När vi valde material, färg och takvinkel till villan, var det med utgångspunkt att det skulle samspela och att det skulle vara lite stramt; inte för mycket snickarglädje.

Resultatet: Det blev skönt att slippa takdropp innanför kragen medan man letade fram dörrnycklarna. Städningen i hallen underlättades också när man kunde ställa skor och stövlar ute under tak och ha förstukvisten som en buffertzona mot snö och väta.

Huvudmåttan anpassades efter entrédörren som är en meter bred. På båda sidor finns plats för sittbänkar, och dörren skall kunna öppnas med god plats framför. En bra idé är att anpassa takets storlek efter tegelpannornas mått. De är något flexibla i sidled, och ännu mer i höjdlid, när de monteras. Köp en tegelpanna och kolla måtten eller titta i leverantörsbroschyrer.

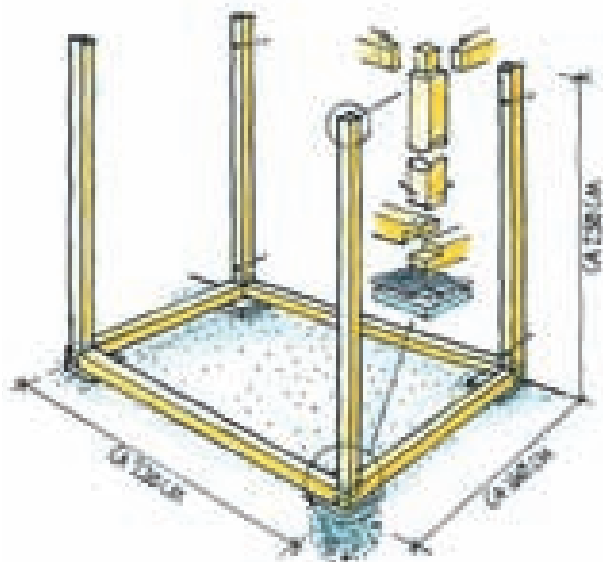
Vi byggde också en fin bänk att sitta på eller för att ha ett ställe att placera matkassarna i bekväm höjd medan man låser upp dörren.



Av Leif Qvist



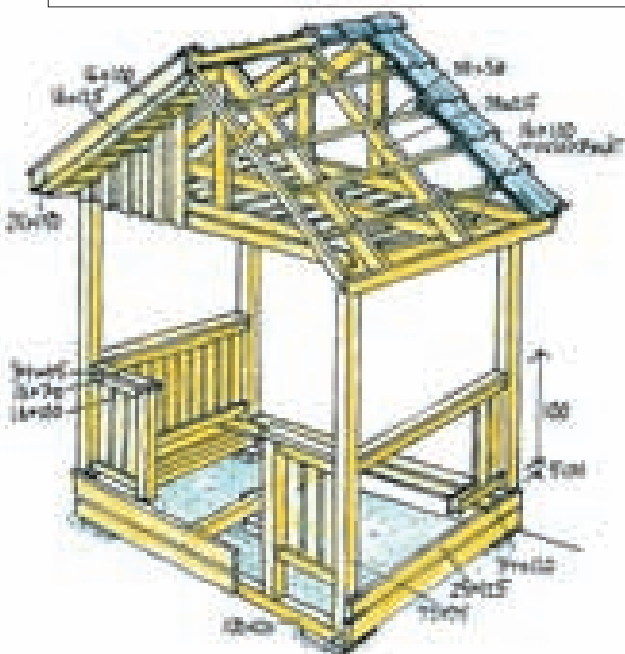
SOM PASSAR HUSET



1 BÖRJA MED att skyffla bort gräs och avlägsna grus från byggytan så att det går att lägga grunden. Lägga ut markplattorna i hörnen och stäm av med vattenpass. Lägga ut och hörnskarva syllerna. Obs! Lägga en fuktspärr av en bit takpapp mellan syll och betongplattan. Stolparna skruvas fast.



2 FIXERA STOLPARNA upp till med en övre ram (använd hammarband), spika ihop takstolarna och montera dem med nockbrädan. Fixera den innersta takstolen och stolparet i väggen med expanderskruv. Spika fast räcke- och stolparna i syllramen.



3 KLÄ STOMMEN med de nedre dubbla ytterbrädorna som stabiliserar stolparna. Kontrollera med vattenpass att stolparna hamnar lodrätt. Därefter spikas golvbrädorna fast med centimeterbredda springor. Obs! Vi har monterat en stödregel på mitten som pallas upp med tre betongplattor så att inte golvet skall svikta. Nu kläs takstolarna med tegelläkt och takpannor samt kompletteras med vindskivor och täckplåtarna. Spika fast undertaket med 1 cm springor och komplettera med ett insektsnät under takpanelen för att inte getingarna ska kunna bygga bo.



4 VI TOG HJÄLP av en elektriker att koppla in en infälld takbelysning. Därefter avslutas takarbetet med lockläktpanelen och takfotsinklädnad. Sedan spikas räckena färdigt med överliggare och dubbla spiklister upp till och ned till för fäste av spjälorna. Allra sist gjorde vi ett enkelt trappsteg, och sedan var det dags att måla allt utom golvet.